



BESTELLUNG  
VOR 14:00 UHR,  
VERSAND AM  
GLEICHEN TAG



# Schwingungsdämpfer

**GRATIS  
VERSAND**

**technik**plaza.de



# Inhaltsverzeichnis

## Schwingungsdämpfer

### Zylindrisch

Typ A-B-C-D-E

1

### Konkav

Typ DS/D-DS/E

6

### Konisch

Typ K/D-K/E

7

### Parabel

Typ KP/D-KP/E

8

### Taille

Typ A/F-B/F-C/F

9

## Finden Sie schnell den richtigen Schwingungsdämpfer

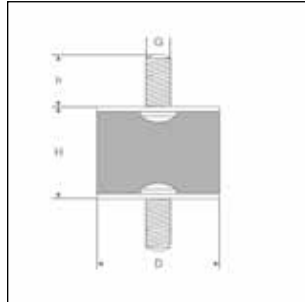
	zylindrisch	konkav	konisch	parabolisch	taille
	Typ A-B-C-D-E	Typ DS/D-DS/E	Typ K/D-K/E	Typ KP/D-KP/E	Typ K/F-B/F-C/F
leichte Last	✓	✓		✓	✓
mittlere Last	✓	✓		✓	✓
schwere Last	✓		✓		
axiale / Druckbelastung	✓	✓		✓	
Seitwärtsbelastung	✓				✓
Schockbelastung			✓		
Zugbelastung					✓
unebene Oberfläche		✓			

Hinweis: Diese Tabelle dient nur als Hinweis für mögliche Anwendungen der verschiedenen Puffer.

Aus diesen Angaben können keine Rechte oder Verbindlichkeiten abgeleitet werden.



Typ A

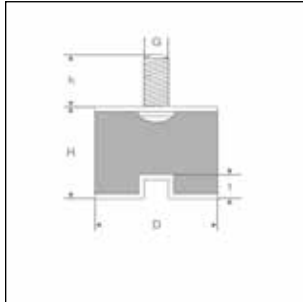


Gummiqualität : NR Gummi - schwarz  
 Härte : 55° Shore A (+/-5)  
 Metallteile : Stahl 37.2 - verzinkt  
 Temperaturbereich : -30° C / +80° C  
 Eingeschränkte Anwendbarkeit : Öle, Schmiermittel und Fette

Die Richtwerte in der folgenden Tabelle beziehen sich auf eine statische Belastung. Bei (hoher) dynamischer und wechselnder Belastung oder bei hohen Schwingungsfrequenzen müssen die Maximalwerte reduziert werden.

Artikelnummer	D mm	d mm	H mm	h mm	G (Gewinde)	t (Tiefe Gewinde) mm	Max. statische Druckbelastung Kg	Max. Nachgiebigkeit mm
99990808A	8	-	8	6	M3	-	3	0,8
99991010A	10	-	10	10	M4	-	5	1
99991015A	10	-	15	10	M4	-	4	1,6
99991508A	15	-	8	10	M4	-	16	0,7
99991510A	15	-	10	10	M4	-	13	1
99991515A	15	-	15	10	M4	-	10	1,7
99991520A	15	-	20	10	M4	-	9	2,3
99991530A	15	-	30	10	M4	-	8	3,5
99992010A	20	-	10	18	M6	-	34	0,75
99992015A	20	-	15	18	M6	-	23	1,5
99992020A	20	-	20	18	M6	-	20	2,1
99992025A	20	-	25	18	M6	-	18	3
99992510A	25	-	10	18	M6	-	65	0,75
99992515A	25	-	15	18	M6	-	42	1,5
99992520A	25	-	20	18	M6	-	35	2,3
99992525A	25	-	25	18	M6	-	30	3
99992530A	25	-	30	18	M6	-	27	3,6
99993015A	30	-	15	20	M8	-	68	1,5
99993020A	30	-	20	20	M8	-	51	2,2
99993025A	30	-	25	20	M8	-	46	3
99993030A	30	-	30	20	M8	-	43	3,7
99994015A	40	-	15	23	M8	-	140	1,6
99994020A	40	-	20	23	M8	-	120	2,4
99994025A	40	-	25	23	M8	-	120	2,4
99994030A	40	-	30	23	M8	-	86	3,5
99994040A	40	-	40	23	M8	-	77	5
99995020A	50	-	20	28	M10	-	230	2
99995030A	50	-	30	28	M10	-	160	3,4
99995035A	50	-	35	28	M10	-	152	4,5
99995040A	50	-	40	28	M10	-	140	5
99995045A	50	-	45	28	M10	-	127	5,5
99995050A	50	-	50	28	M10	-	115	6,2
99996025A	60	-	25	28	M10	-	240	4,4
99996050A	60	-	50	28	M10	-	200	5,8
99997045A	70	-	45	25	M10	-	280	5,6
99997525A	75	-	25	37	M12	-	570	2,7
99997540A	75	-	40	37	M12	-	360	5
99997550A	75	-	50	37	M12	-	315	6,2
99997555A	75	-	55	37	M12	-	285	6,8
99999940A	100	-	40	41	M16	-	825	4,4
99999955A	100	-	55	41	M16	-	627	6,5
99999999A	100	-	100	41	M16	-	420	12

Typ B

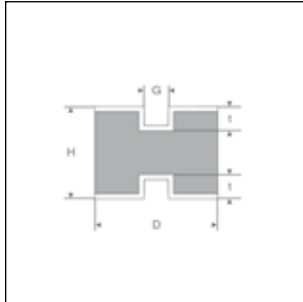


Gummiqualität : NR Gummi - schwarz  
 Härte : 55° Shore A (+/-5)  
 Metallteile : Stahl 37.2 - verzinkt  
 Temperaturbereich : -30° C / +80° C  
 Eingeschränkte Anwendbarkeit : Öle, Schmiermittel und Fette

Die Richtwerte in der folgenden Tabelle beziehen sich auf eine statische Belastung. Bei (hoher) dynamischer und wechselnder Belastung oder bei hohen Schwingungsfrequenzen müssen die Maximalwerte reduziert werden.

Artikelnummer	D mm	d mm	H mm	h mm	G (Gewinde)	t (Tiefe Gewinde) mm	Max. statische Druckbelastung Kg	Max. Nachgiebigkeit mm
99990808B	8	-	8	6	M3	3	3	0,8
99991010B	10	-	10	10	M4	4	5	1
99991015B	10	-	15	10	M4	4	4	1,6
99991510B	15	-	10	10	M4	4	13	1
99991515B	15	-	15	10	M4	4	11	1,8
99991520B	15	-	20	10	M4	4	9	2,3
99991530B	15	-	30	10	M4	4	8	3,5
99992015B	20	-	15	18	M6	6	23	1,5
99992020B	20	-	20	18	M6	6	20	2,1
99992025B	20	-	25	18	M6	6	18	3
99992515B	25	-	15	18	M6	6	50	1,6
99992520B	25	-	20	18	M6	6	35	2,3
99992525B	25	-	25	18	M6	6	30	3
99992530B	25	-	30	18	M6	6	27	3,6
99993015B	30	-	15	20	M8	8	75	1,6
99993020B	30	-	20	20	M8	8	60	2,4
99993025B	30	-	25	20	M8	8	50	3,2
99993030B	30	-	30	20	M8	8	43	3,7
99994020B	40	-	20	23	M8	8	132	2,5
99994025B	40	-	25	23	M8	8	132	2,5
99994030B	40	-	30	23	M8	8	90	3,6
99994040B	40	-	40	23	M8	8	85	5,2
99995020B	50	-	20	28	M10	10	260	2,1
99995030B	50	-	30	28	M10	10	180	3,5
99995035B	50	-	35	28	M10	10	152	4,5
99995040B	50	-	40	28	M10	10	140	5
99995045B	50	-	45	28	M10	10	127	5,5
99995050B	50	-	50	28	M10	10	115	6,2
99996025B	60	-	25	28	M10	10	240	4,4
99996050B	60	-	50	28	M10	10	200	5,8
99997045B	70	-	45	25	M10	10	280	5,6
99997525B	75	-	25	37	M12	10	570	2,7
99997540B	75	-	40	37	M12	12	380	5,1
99997550B	75	-	50	37	M12	12	315	6,2
99997555B	75	-	55	37	M12	12	285	6,8
99999955B	100	-	55	41	M16	16	627	6,7
99999999B	100	-	100	41	M16	16	420	12

## Typ C

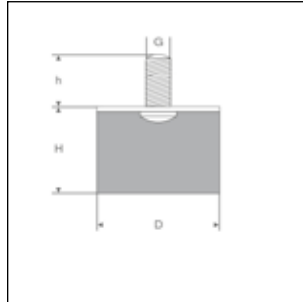


Gummiqualität : NR Gummi - schwarz  
 Härte : 55° Shore A (+/-5)  
 Metallteile : Stahl 37.2 - verzinkt  
 Temperaturbereich : -30° C / +80° C  
 Eingeschränkte Anwendbarkeit : Öle, Schmiermittel und Fette

Die Richtwerte in der folgenden Tabelle beziehen sich auf eine statische Belastung. Bei (hoher) dynamischer und wechselnder Belastung oder bei hohen Schwingungsfrequenzen müssen die Maximalwerte reduziert werden.

Artikelnummer	D mm	d mm	H mm	h mm	G (Gewinde)	t (Tiefe Gewinde) mm	Max. statische Druckbelastung Kg	Max. Nachgiebigkeit mm
99990808C	8	-	8	-	M3	3	3	0,8
99991010C	10	-	10	-	M4	4	6	1,1
99991015C	10	-	15	-	M4	4	4	1,6
99991515C	15	-	15	-	M4	4	11	1,9
99991520C	15	-	20	-	M4	4	10	2,4
99991530C	15	-	30	-	M4	4	8	3,5
99992015C	20	-	15	-	M6	6	23	1,5
99992020C	20	-	20	-	M6	6	20	2,1
99992025C	20	-	25	-	M6	6	19	3,1
99992520C	25	-	20	-	M6	6	35	2,3
99992525C	25	-	25	-	M6	6	30	3
99993020C	30	-	20	-	M8	8	65	2,4
99993025C	30	-	25	-	M8	8	56	3,2
99993030C	30	-	30	-	M8	8	48	3,9
99994020C	40	-	20	-	M8	8	132	2,5
99994030C	40	-	30	-	M8	8	95	3,8
99994040C	40	-	40	-	M8	8	85	5,2
99995030C	50	-	30	-	M10	10	180	3,5
99995040C	50	-	40	-	M10	10	140	5
99995045C	50	-	45	-	M10	10	127	5,5
99995050C	50	-	50	-	M10	10	115	6,2
99996025C	60	-	25	-	M10	10	240	4,4
99996050C	60	-	50	-	M10	10	200	5,8
99997045C	70	-	45	-	M10	10	280	5,6
99997550C	75	-	50	-	M12	12	330	6,3
99997555C	75	-	55	-	M12	12	300	7
99999955C	100	-	55	-	M16	16	725	7
99999999C	100	-	100	-	M16	16	420	12

Typ D



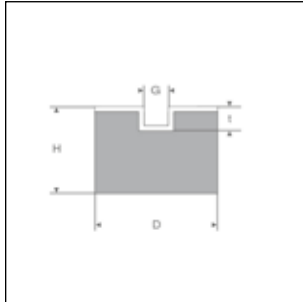
Gummiqualität : NR Gummi - schwarz  
 Härte : 55° Shore A (+/-5)  
 Metallteile : Stahl 37.2 - verzinkt  
 Temperaturbereich : -30° C / +80° C  
 Eingeschränkte Anwendbarkeit : Öle, Schmiermittel und Fette

Die Richtwerte in der folgenden Tabelle beziehen sich auf eine statische Belastung. Bei (hoher) dynamischer und wechselnder Belastung oder bei hohen Schwingungsfrequenzen müssen die Maximalwerte reduziert werden.

Artikelnummer	D mm	d mm	H mm	h mm	G (Gewinde)	t (Tiefe Gewinde) mm	Max. statische Druckbelastung Kg	Max. Nachgiebigkeit mm
99990808D	8	-	8	6	M3	-	3	1
99991015D	10	-	15	10	M4	-	4	1,8
99991515D	15	-	15	10	M4	-	10	1,9
99991520D	15	-	20	10	M4	-	9	2,4
99991530D	15	-	30	10	M4	-	8	3,5
99992015D	20	-	15	18	M6	-	20	1,8
99992020D	20	-	20	18	M6	-	18	2,4
99992025D	20	-	25	18	M6	-	16	3
99992515D	25	-	15	18	M6	-	35	1,8
99992520D	25	-	20	18	M6	-	31	2,5
99992525D	25	-	25	18	M6	-	28	3,2
99993015D	30	-	15	20	M8	-	58	1,8
99993020D	30	-	20	20	M8	-	50	2,5
99993025D	30	-	25	20	M8	-	45	3,4
99993030D	30	-	30	20	M8	-	41	4
99994020D	40	-	20	23	M8	-	102	2,5
99994030D	40	-	30	23	M8	-	85	3,4
99994040D	40	-	40	23	M8	-	72	5,4
99995020D	50	-	20	28	M10	-	175	2,5
99995030D	50	-	30	28	M10	-	145	3,4
99995045D	50	-	45	28	M10	-	115	6
99995050D	50	-	50	28	M10	-	100	7
99996025D	60	-	25	28	M10	-	220	4
99996050D	60	-	50	28	M10	-	180	5,6
99997045D	70	-	45	25	M10	-	260	6
99997525D	75	-	25	37	M12	-	485	3,2
99997550D	75	-	50	37	M12	-	320	6,6
99999955D	100	-	55	41	M16	-	650	6,7
99999999D	100	-	100	41	M16	-	440	12,8



## Typ E

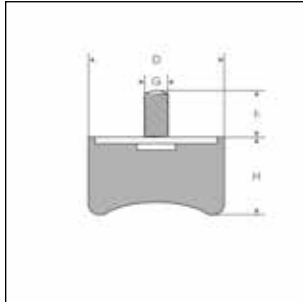


Gummiqualität : NR Gummi - schwarz  
 Härte : 55° Shore A (+/-5)  
 Metallteile : Stahl 37.2 - verzinkt  
 Temperaturbereich : -30° C / +80° C  
 Eingeschränkte Anwendbarkeit : Öle, Schmiermittel und Fette

Die Richtwerte in der folgenden Tabelle beziehen sich auf eine statische Belastung. Bei (hoher) dynamischer und wechselnder Belastung oder bei hohen Schwingungsfrequenzen müssen die Maximalwerte reduziert werden.

Artikelnummer	D mm	d mm	H mm	h mm	G (Gewinde)	t (Tiefe Gewinde) mm	Max. statische Druckbelastung Kg	Max. Nachgiebigkeit mm
99991015E	10	-	15	-	M4	4	4	1,8
99991515E	15	-	15	-	M4	4	10	1,9
99991520E	15	-	20	-	M4	4	9	2,4
99991530E	15	-	30	-	M4	4	8	3,5
99992015E	20	-	15	-	M6	6	20	1,8
99992020E	20	-	20	-	M6	6	18	2,4
99992025E	20	-	25	-	M6	6	16	3
99992515E	25	-	15	-	M6	6	35	1,8
99992520E	25	-	20	-	M6	8	31	2,5
99992525E	25	-	25	-	M6	8	28	3,2
99993015E	30	-	15	-	M8	8	58	1,8
99993020E	30	-	20	-	M8	8	50	2,5
99993030E	30	-	30	-	M8	8	41	4
99994020E	40	-	20	-	M8	8	102	2,5
99994025E	40	-	25	-	M10	10	90	3
99994030E	40	-	30	-	M10	10	85	3,4
99995020E	50	-	20	-	M10	10	175	2,5
99996025E	60	-	25	-	M10	10	220	4
99996050E	60	-	50	-	M10	10	180	5,6
99997045E	70	-	45	-	M10	10	260	6
99997525E	75	-	25	-	M12	12	485	3,2
99997550E	75	-	50	-	M12	12	320	6,6
99999955E	100	-	55	-	M16	16	650	6,7
99999999E	100	-	100	-	M16	16	440	12,8

Typ DS/D

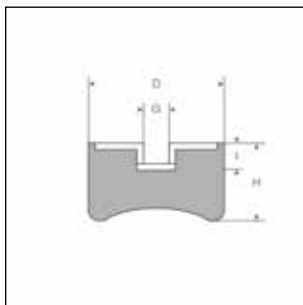


Gummiqualität : NR Gummi - schwarz  
 Härte : 55° Shore A (+/-5)  
 Metallteile : Stahl 37.2 - verzinkt  
 Temperaturbereich : -30° C / +80° C  
 Eingeschränkte Anwendbarkeit : Öle, Schmiermittel und Fette

Die Richtwerte in der folgenden Tabelle beziehen sich auf eine statische Belastung. Bei (hoher) dynamischer und wechselnder Belastung oder bei hohen Schwingungsfrequenzen müssen die Maximalwerte reduziert werden.

Artikelnummer	D mm	d mm	H mm	h mm	G (Gewinde)	t (Tiefe Gewinde) mm	Max. statische Druckbelastung Kg	Max. Nachgiebigkeit mm
99992518DSD	25	-	18	18	M6	-	50	5,0
99994028DSD	40	-	28	23	M8	-	100	7,0
99995028DSD	50	-	28	28	M10	-	145	7,5

Typ DS/E

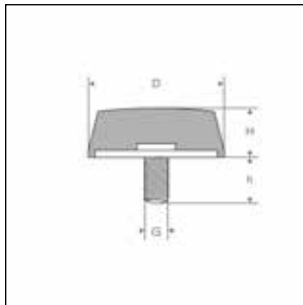


Gummiqualität : NR Gummi - schwarz  
 Härte : 55° Shore A (+/-5)  
 Metallteile : Stahl 37.2 - verzinkt  
 Temperaturbereich : -30° C / +80° C  
 Eingeschränkte Anwendbarkeit : Öle, Schmiermittel und Fette

Die Richtwerte in der folgenden Tabelle beziehen sich auf eine statische Belastung. Bei (hoher) dynamischer und wechselnder Belastung oder bei hohen Schwingungsfrequenzen müssen die Maximalwerte reduziert werden.

Artikelnummer	D mm	d mm	H mm	h mm	G (Gewinde)	t (Tiefe Gewinde) mm	Max. statische Druckbelastung Kg	Max. Nachgiebigkeit mm
99992518DSE	25	-	18	-	M6	6	50	5,0
99994028DSE	40	-	28	-	M8	8	100	7,0
99995028DSE	50	-	28	-	M10	10	145	7,5

## Typ K/D

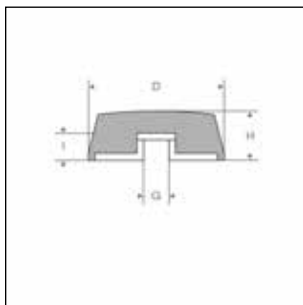


Gummiqualität : NR Gummi - schwarz  
 Härte : 55° Shore A (+/-5)  
 Metallteile : Stahl 37.2 - verzinkt  
 Temperaturbereich : -30° C / +80° C  
 Eingeschränkte Anwendbarkeit : Öle, Schmiermittel und Fette

Die Richtwerte in der folgenden Tabelle beziehen sich auf eine statische Belastung. Bei (hoher) dynamischer und wechselnder Belastung oder bei hohen Schwingungsfrequenzen müssen die Maximalwerte reduziert werden.

Artikelnummer	D mm	d mm	H mm	h mm	G (Gewinde)	t (Tiefe Gewinde) mm	Max. statische Druckbelastung Kg	Max. Nachgiebigkeit mm
99992517KD	25	-	17	18	M6	-	75	6
99995018KD	50	-	18	28	M10	-	350	4
99995055KD	50	-	55	28	M10	-	600	17
999912545KD	125	-	45	42	M16	-	3200	15

## Typ K/E

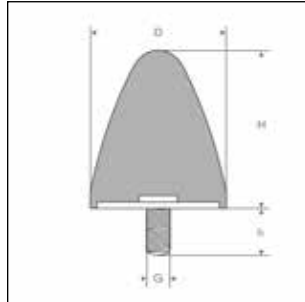


Gummiqualität : NR Gummi - schwarz  
 Härte : 55° Shore A (+/-5)  
 Metallteile : Stahl 37.2 - verzinkt  
 Temperaturbereich : -30° C / +80° C  
 Eingeschränkte Anwendbarkeit : Öle, Schmiermittel und Fette

Die Richtwerte in der folgenden Tabelle beziehen sich auf eine statische Belastung. Bei (hoher) dynamischer und wechselnder Belastung oder bei hohen Schwingungsfrequenzen müssen die Maximalwerte reduziert werden.

Artikelnummer	D mm	d mm	H mm	h mm	G (Gewinde)	t (Tiefe Gewinde) mm	Max. statische Druckbelastung Kg	Max. Nachgiebigkeit mm
99992517KD	25	-	17	18	M6	-	75	6
99995018KD	50	-	18	28	M10	-	350	4
99995055KD	50	-	55	28	M10	-	600	17
999912545KD	125	-	45	42	M16	-	3200	15

Typ KP/D

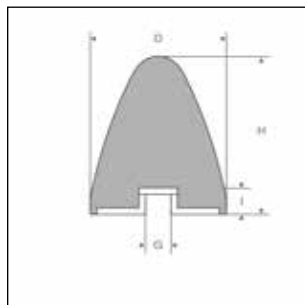


Gummiqualität : NR Gummi - schwarz  
 Härte : 55° Shore A (+/-5)  
 Metallteile : Stahl 37.2 - verzinkt  
 Temperaturbereich : -30° C / +80° C  
 Eingeschränkte Anwendbarkeit : Öle, Schmiermittel und Fette

Die Richtwerte in der folgenden Tabelle beziehen sich auf eine statische Belastung. Bei (hoher) dynamischer und wechselnder Belastung oder bei hohen Schwingungsfrequenzen müssen die Maximalwerte reduziert werden.

Artikelnummer	D mm	d mm	H mm	h mm	G (Gewinde)	t (Tiefe Gewinde) mm	Max. statische Druckbelastung Kg	Max. Nachgiebigkeit mm
99991010KPD	10	-	10	12	M5	-	15	4
99992020KPD	20	-	20	20	M8	-	40	8
99992024KPD	20	-	24	18	M6	-	50	10
99993030KPD	30	-	30	20	M8	-	120	12
99993036KPD	30	-	36	20	M8	-	140	16
99995061KPD	50	-	61	28	M10	-	200	23
99997589KPD	75	-	89	37	M12	-	900	45

Typ KP/E

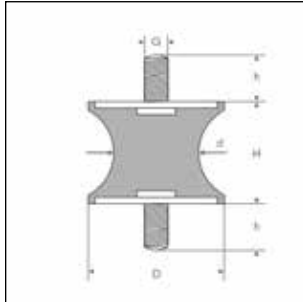


Gummiqualität : NR Gummi - schwarz  
 Härte : 55° Shore A (+/-5)  
 Metallteile : Stahl 37.2 - verzinkt  
 Temperaturbereich : -30° C / +80° C  
 Eingeschränkte Anwendbarkeit : Öle, Schmiermittel und Fette

Die Richtwerte in der folgenden Tabelle beziehen sich auf eine statische Belastung. Bei (hoher) dynamischer und wechselnder Belastung oder bei hohen Schwingungsfrequenzen müssen die Maximalwerte reduziert werden.

Artikelnummer	D mm	d mm	H mm	h mm	G (Gewinde)	t (Tiefe Gewinde) mm	Max. statische Druckbelastung Kg	Max. Nachgiebigkeit mm
99992020KPE	20	-	20	-	M8	5	40	8
99992024KPE	20	-	24	-	M6	6	50	10
99993030KPE	30	-	30	-	M8	8	120	12
99993036KPE	30	-	36	-	M8	8	140	16
99995061KPE	50	-	61	-	M10	10	200	23
99997589KPE	75	-	89	-	M12	12	900	45

## Typ A/F

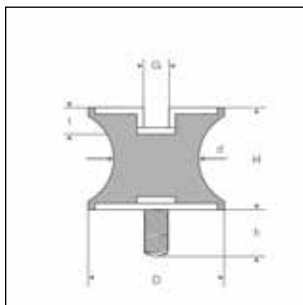


Gummiqualität : NR Gummi - schwarz  
 Härte : 55° Shore A (+/-5)  
 Metallteile : Stahl 37.2 - verzinkt  
 Temperaturbereich : -30° C / +80° C  
 Eingeschränkte Anwendbarkeit : Öle, Schmiermittel und Fette

Die Richtwerte in der folgenden Tabelle beziehen sich auf eine statische Belastung. Bei (hoher) dynamischer und wechselnder Belastung oder bei hohen Schwingungsfrequenzen müssen die Maximalwerte reduziert werden.

Artikelnummer	D mm	d mm	H mm	h mm	G (Gewinde)	t (Tiefe Gewinde) mm	Max. statische Druckbelastung Kg	Max. Nachgiebigkeit mm
99991010AF	10	8	10	10	M4	-	7,5	2,5
99992019AF	20	15	19	15	M6	-	20	4,0
99992628AF	26	18	28	20	M8	-	24	4,0
99993020AF	30	22	20	20	M8	-	34	3,5
99994030AF	40	25	30	23	M8	-	75	4,0

## Typ B/F

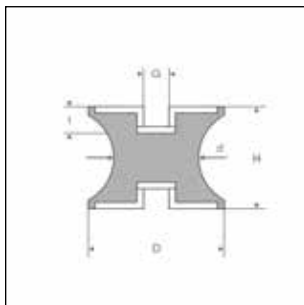


Gummiqualität : NR Gummi - schwarz  
 Härte : 55° Shore A (+/-5)  
 Metallteile : Stahl 37.2 - verzinkt  
 Temperaturbereich : -30° C / +80° C  
 Eingeschränkte Anwendbarkeit : Öle, Schmiermittel und Fette

Die Richtwerte in der folgenden Tabelle beziehen sich auf eine statische Belastung. Bei (hoher) dynamischer und wechselnder Belastung oder bei hohen Schwingungsfrequenzen müssen die Maximalwerte reduziert werden.

Artikelnummer	D mm	d mm	H mm	h mm	G (Gewinde)	t (Tiefe Gewinde) mm	Max. statische Druckbelastung Kg	Max. Nachgiebigkeit mm
99991010BF	10	8	10	10	M4	4	7,5	2,5
99992019BF	20	15	19	15	M6	5	20	4,0
99992628BF	26	18	28	20	M8	6	24	4,0
99993020BF	30	22	20	20	M8	8	35	3,5
99994030BF	40	26	30	25	M8	8	46	4,5

Typ C/F



Gummiqualität : NR Gummi - schwarz  
 Härte : 55° Shore A (+/-5)  
 Metallteile : Stahl 37.2 - verzinkt  
 Temperaturbereich : -30° C / +80° C  
 Eingeschränkte Anwendbarkeit : Öle, Schmiermittel und Fette

Die Richtwerte in der folgenden Tabelle beziehen sich auf eine statische Belastung. Bei (hoher) dynamischer und wechselnder Belastung oder bei hohen Schwingungsfrequenzen müssen die Maximalwerte reduziert werden.

Artikelnummer	D mm	d mm	H mm	h mm	G (Gewinde)	t (Tiefe Gewinde) mm	Max. statische Druckbelastung Kg	Max. Nachgiebigkeit mm
99991010CF	10	8	10	-	M4	4	7,5	2,5
99992019CF	20	15	19	-	M6	5	20	4,0
99992628CF	26	18	28	-	M8	6	24	4,0
99993020CF	30	22	20	-	M8	8	34	3,5
99994030CF	40	24	30	-	M8	8	46	4,0

# Besuchen Sie die Showrooms unserer Schwesterfirma Rubbermagazijn in den Niederlanden



Showroom Zoetermeer | Zilverstraat 105 | 2718 RP Zoetermeer



Showroom Nuenen | Collse Heide 10 | 5674 VN Nuenen



→

BESTELLUNG  
VOR 14:00 UHR  
VORNAHMUNG  
GLEICHEN TAG

Kabelbrücken  
und andere Sicherheitsprodukte

GRATIS  
VERSAND

technikplaza.de



→

BESTELLUNG  
VOR 14:00 UHR  
VORNAHMUNG  
GLEICHEN TAG

Zellkautschuk  
und Silikonschaum Produkte

GRATIS  
VERSAND

technikplaza.de




→

BESTELLUNG  
VOR 14:00 UHR  
VORNAHMUNG  
GLEICHEN TAG

Silikonschläuche

GRATIS  
VERSAND

technikplaza.de



→

BESTELLUNG  
VOR 14:00 UHR  
VORNAHMUNG  
GLEICHEN TAG

PVC-Klickfliesen

GRATIS  
VERSAND

technikplaza.de



→

BESTELLUNG  
VOR 14:00 UHR  
VORNAHMUNG  
GLEICHEN TAG

Gummimatten

GRATIS  
VERSAND

technikplaza.de



→

BESTELLUNG  
VOR 14:00 UHR  
VORNAHMUNG  
GLEICHEN TAG

Gummiläufer

GRATIS  
VERSAND

technikplaza.de



→

BESTELLUNG  
VOR 14:00 UHR  
VORNAHMUNG  
GLEICHEN TAG

Gummiplatten

GRATIS  
VERSAND

technikplaza.de



→

BESTELLUNG  
VOR 14:00 UHR  
VORNAHMUNG  
GLEICHEN TAG

Fallschutzmatten  
und Terrassenplatten

GRATIS  
VERSAND

technikplaza.de



→

BESTELLUNG  
VOR 14:00 UHR  
VORNAHMUNG  
GLEICHEN TAG

Gummiprofile

GRATIS  
VERSAND

technikplaza.de

# Technikplaza GmbH

Gummi- und Kunststoffgroßhandel

Leimberg 28 | 52222 Stolberg | Deutschland  
Tel. +49 (0) 2402 389 3010 | Fax +49 (0) 2402 389 3011  
E-Mail: info@technikplaza.de | www.technikplaza.de