



Kabelbrücken und andere Sicherheitsprodukte

**GRATIS
VERSAND**

technikplaza.de

**BESTELLUNG
VOR 14:00 UHR,
VERSAND AM
GLEICHEN TAG**

Inhaltsverzeichnis

| | |
|---------------------------------|----|
| Anti-Rutsch-Streifen | 4 |
| Kabelmatten | 10 |
| Anti-Rutsch-Matten | 10 |
| Kabelbrücken | 11 |
| Temposchwelle | 15 |
| Kabelkanäle | 16 |
| Stoßfänger und Pufferprofile | 19 |
| M-Safe Winkelprofile | 23 |
| Gummirampen und Schwellenhilfen | 24 |
| Leitkegel | 25 |
| PVC-Absperrketten | 26 |

Anti-Rutsch-Gummistreifen



| Artikelnummer | Dicke (mm) | Breite (mm) | Rollenlänge (m) |
|---------------|------------|-------------|-----------------|
| 4699902003r | 3 | 20 | 10 |
| 4699903003r | 3 | 30 | 10 |
| 4699904003r | 3 | 40 | 10 |
| 4699905003r | 3 | 50 | 10 |
| 4699906003r | 3 | 60 | 10 |
| 4699907003r | 3 | 70 | 10 |
| 4699908003r | 3 | 80 | 10 |
| 4699909003r | 3 | 90 | 10 |
| 4699910003r | 3 | 100 | 10 |
| 4699915003r | 3 | 150 | 10 |
| 4699920003r | 3 | 200 | 10 |
| 4699925003r | 3 | 250 | 10 |

Anti-Rutsch-Klebeband / Gangmarkierung

Dieses gelbe Anti-Rutsch-Klebeband ist speziell für die Markierung von Gängen in Lagerhäusern konzipiert. Das Klebeband haftet auf glatten, sauberen, trockenen Oberflächen ohne Faltenbildung, Reißen oder Ablösen und garantiert somit eine lange Lebensdauer. Die glatte Oberfläche des Bandes ist außerdem kratzfest; selbst wenn das Band mit Wagen oder Gabelstaplern überfahren wird.



| Artikelnummer | Farbe | Breite (mm) | Rollenlänge (m) |
|---------------|-------|-------------|-----------------|
| 31101910Y | gelb | 50 | 30 |

Anti-Rutsch-Klebeband / Standard

Dieser Anti-Rutsch-Streifen (auf Rolle) ist ideal geeignet, um Halt auf rutschigen Oberflächen zu schaffen. Das Band ist geeignet für Anwendungen bei trockenen Verhältnissen und im industriellen Umfeld sowie an und im Haus. Das flache Profil mindert die Stolpergefahr. Durch den Haftkleber an der Unterseite sind die Anti-Rutsch-Streifen einfach anzubringen. Das Band haftet gut auf trockenen Oberflächen ohne Blasen- oder Faltenbildung, Abreißen oder - lösen von der Fläche. Somit ist eine lange Lebensdauer gewährleistet.



| Artikelnummer | Farbe | Breite (mm) | Rollenlänge (m) |
|---------------|------------------|-------------|-----------------|
| 31101705 | schwarz | 25 | 18,3 |
| 31101708 | schwarz | 50 | 18,3 |
| 31101710 | schwarz | 100 | 18,3 |
| 31101720 | schwarz | 200 | 18,3 |
| 31101708GR | grau | 50 | 18,3 |
| 31101708BL | blau | 50 | 18,3 |
| 31101708G | grün | 50 | 18,3 |
| 31101708FY | neongelb | 50 | 18,3 |
| 31101708Y | gelb | 50 | 18,3 |
| 31101708OR | orange | 50 | 18,3 |
| 31101708RD | rot | 50 | 18,3 |
| 31101708W | weiß | 50 | 18,3 |
| 31101705T | transparent | 25 | 18,3 |
| 31101708T | transparent | 50 | 18,3 |
| 31101705GL | glow in the dark | 25 | 18,3 |
| 31101708GL | glow in the dark | 50 | 18,3 |

Anti-Rutsch-Streifen / Standard Treppenstücke

Die Treppenstücke sind ideal geeignet, um Halt auf rutschigen Oberflächen zu schaffen. Das flache Profil mindert die Stolpergefahr. Durch den Haftkleber an der Unterseite sind die Anti-Rutsch-Streifen einfach anzubringen. Die Streifen kleben gut auf trockenen Oberflächen ohne Blasen- oder Faltenbildung, Abreißen oder - lösen von der Fläche. Somit ist eine lange Lebensdauer garantiert.



| Artikelnummer | Farbe | Breite (mm) | Länge (mm) |
|---------------|---------|-------------|------------|
| 31101410 | schwarz | 19 | 610 |
| 31101715 | schwarz | 150 | 610 |

Anti-Rutsch-Klebeband / extra grob

Diese Anti-Rutsch-Bänder sind mit groben Körnern für eine extra raue Oberfläche versehen. Die spezielle Beschichtung auf diesem Anti-Rutsch-Klebeband verhindert die Ansammlung von Staub und Schmutz, so dass das Klebeband rau bleibt und eine lange Lebensdauer gewährleistet wird. Dies macht dieses Band ideal für industrielle Umgebungen, die oft Schmutz und Staub ausgesetzt sind und mit Arbeitsschuhen begangen werden.



| Artikelnummer | Farbe | Breite (mm) | Rollenlänge (m) |
|---------------|---------|-------------|-----------------|
| 31101780 | schwarz | 25 | 18,3 |
| 31101782 | schwarz | 50 | 18,3 |
| 31101780Y | gelb | 25 | 18,3 |
| 31101782Y | gelb | 50 | 18,3 |

Anti-Rutsch-Klebeband / Gefahrenzone

Die Gefahrenzonen Anti-Rutsch-Streifen von Technikplaza GmbH sind bestens für Gefahrenzonen geeignet. Sie sind in den Farben schwarz und gelb gehalten und können gefährliche Stufen, Enden oder Ladeflächen und alle anderen Oberflächen, wo besondere Aufmerksamkeit erforderlich ist, gut kennzeichnen.



| Artikelnummer | Farbe | Breite (mm) | Rollenlänge (m) |
|---------------|----------------------------|-------------|-----------------|
| 31101705BY | schwarz / gelb | 25 | 18,3 |
| 31101708BY | schwarz / gelb | 50 | 18,3 |
| 31101710BY | schwarz / gelb | 100 | 18,3 |
| 31101812BGL | schwarz / glow in the dark | 50 | 18,3 |

Anti-Rutsch-Streifen / Gefahrenzone Treppenstücke



| Artikelnummer | Farbe | Breite (mm) | Länge (mm) |
|---------------|----------------|-------------|------------|
| 31101715BY | schwarz / gelb | 150 | 610 |

Anti-Rutsch-Klebeband / wasserbeständig

Diese Anti-Rutsch-Streifen sind ideal für feuchte oder nasse Oberflächen geeignet. Die wasserbeständigen Streifen sind mit einer Anti-Rutsch-Beschichtung versehen, aber haben zugleich eine abgeglättete Oberfläche, so dass sie schmerzlos mit bloßen Füßen betreten werden können. Dieses Klebeband ist ideal für Barfuß-Nassbereiche, wie zum Beispiel Badezimmer, Umkleidekabinen oder Schwimmbäder.



| Artikelnummer | Farbe | Breite (mm) | Rollenlänge (m) |
|---------------|-------------|-------------|-----------------|
| 31101755 | schwarz | 25 | 18,3 |
| 31101758 | schwarz | 50 | 18,3 |
| 31101760 | schwarz | 100 | 18,3 |
| 31101755W | weiß | 25 | 18,3 |
| 31101758W | weiß | 50 | 18,3 |
| 31101755T | transparent | 25 | 18,3 |
| 31101758T | transparent | 50 | 18,3 |

Anti-Rutsch-Klebeband / Marine

Anti-Rutsch-Band Marine ist speziell für den Einsatz auf Booten entwickelt. Das Band ist 100% resistent gegen Salz. Die Anti-Rutsch-Beschichtung bietet selbst unter nassen Bedingungen genügend Grip, hat aber eine relativ glatte Oberfläche, damit man barfuß über dieses Band laufen kann.



| Artikelnummer | Farbe | Breite (mm) | Rollenlänge (m) |
|---------------|---------|-------------|-----------------|
| 31101835 | schwarz | 50 | 18,3 |
| 31101838 | schwarz | 50 | 18,3 |
| 31101840 | schwarz | 50 | 18,3 |
| 31101835GR | grau | 25 | 18,3 |
| 31101838GR | grau | 50 | 18,3 |
| 31101835BL | blau | 25 | 18,3 |
| 31101838BL | blau | 50 | 18,3 |

Anti-Rutsch-Klebeband / glow in the dark

Im Falle eines Stromausfalls ist es wichtig, dass Bereiche wie Ausgänge oder Treppen, deutlich sichtbar bleiben. Technikplaza GmbH führt für diese Umstände spezielle glow in the dark Anti-Rutsch-Streifen die im Dunkeln leuchten.

Tagsüber und im Licht funktioniert dieses Band als Standard-Anti-Rutsch-Streifen, im Dunkeln leuchtet das Band auf und bietet ausreichend Licht, um Gefahren an Schwellen zu vermeiden und um Ausgänge klar anzuzeigen. Innerhalb von ca. 2 Stunden wird dieses Band sowohl mit künstlichem als auch mit natürlichem Licht aufgeladen.



| Artikelnummer | Farbe | Breite (mm) | Rollenlänge (m) |
|---------------|----------------------------|-------------|-----------------|
| 31101812GL | glow in the dark | 50 | 18,3 |
| 31101812BGL | schwarz / glow in the dark | 50 | 18,3 |

Anti-Rutsch-Klebeband / verformbar

Diese Anti-Rutsch-Bänder sind mit einer speziellen Aluminiumfolie versehen, so dass sich das Band perfekt an Ecken und Unregelmäßigkeiten fügt. Das Anti-Rutsch-Band verformbar ist geeignet für Anwendungen in trockenen Räumen und im industriellen Umfeld sowie an und im Haus.



| Artikelnummer | Farbe | Breite (mm) | Rollenlänge (m) |
|---------------|----------------|-------------|-----------------|
| 31101820 | schwarz | 50 | 18,3 |
| 31101820Y | gelb | 50 | 18,3 |
| 31101820OR | orange | 50 | 18,3 |
| 31101820BY | schwarz / gelb | 50 | 18,3 |

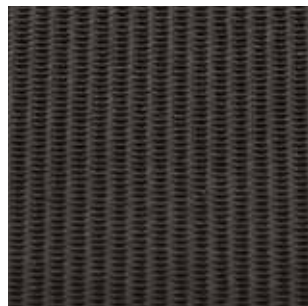
Kabelmatten



Qualität : SBR/NR
 Härte : 70° Shore A ± 5°
 Temperaturbereich : -10°C / +70°C
 Motiv : oben Feinriefen, unten stoffgemustert

| Artikelnummer | Dicke (mm) | Breite (mm) | Rollenlänge (mm) | Farbe |
|---------------|------------|-------------|------------------|---------|
| 21500620 | 3 | 700 | 10000 | schwarz |
| 21500630 | 3 | 1000 | 10000 | schwarz |

Anti-Rutsch-Matte



Qualität : SBR/NR
 Härte : 70° Shore A ± 5°
 Temperaturbereich : -10°C / +70°C
 Motiv : beide Seiten stoffgemustert

| Artikelnummer | Dicke (mm) | Breite (mm) | Rollenlänge (mm) | Farbe |
|---------------|------------|-------------|------------------|---------|
| 30280110 | 3 | 1600 | 10000 | schwarz |
| 30280120 | 3 | 1800 | 10000 | schwarz |

Kabelbrücke 2 Kanäle schwarz/gelb



| Artikelnummer | Länge (mm) | Breite (mm) | Höhe (mm) | Kanalgröße (mm) | Max. Belastung | Gewicht (kg) |
|---------------|------------|-------------|-----------|-----------------|----------------|--------------|
| 21500505 | 980 | 255 | 45 | 31x31 | 10 Tonnen | 3,5 |
| 21500510 | 901 | 610 | 102 | 85x85 | 12 Tonnen | 27,5 |

Kabelbrücke 3 Kanäle schwarz/gelb



| Artikelnummer | Länge (mm) | Breite (mm) | Höhe (mm) | Kanalgröße (mm) | Max. Belastung | Gewicht (kg) |
|---------------|------------|-------------|-----------|-----------------|----------------|--------------|
| 21500515 | 905 | 505 | 76 | 65x65 | 20 Tonnen | 20 |

Kabelbrücke 5 Kanäle schwarz/gelb



| Artikelnummer | Länge (mm) | Breite (mm) | Höhe (mm) | Kanalgröße (mm) | Max. Belastung | Gewicht (kg) |
|---------------|------------|-------------|-----------|-----------------|----------------|--------------|
| 21500495 | 905 | 505 | 55 | 42x42 | 10 Tonnen | 16 |

Bogenstücke - 2 Kanäle



| Artikelnummer | Bogen | Breite (mm) | Höhe (mm) | Kanalgröße (mm) | Max. Belastung | Gewicht (kg) |
|---------------|--------|-------------|-----------|-----------------|----------------|--------------|
| 21500505r | rechts | 255 | 45 | 31x31 | 10 Tonnen | 2 |
| 21500505l | links | 255 | 45 | 31x31 | 10 Tonnen | 2 |

Bogenstücke - 3 Kanäle



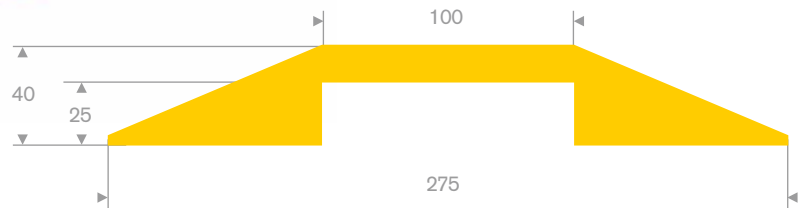
| Artikelnummer | Bogen | Breite (mm) | Höhe (mm) | Kanalgröße (mm) | Max. Belastung | Gewicht (kg) |
|---------------|--------|-------------|-----------|-----------------|----------------|--------------|
| 21500515r | rechts | 505 | 75 | 65x65 | 10 Tonnen | 5 |
| 21500515l | links | 505 | 75 | 65x65 | 10 Tonnen | 5 |

Bogenstücke - 5 Kanäle



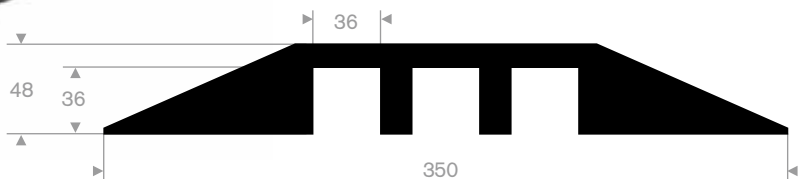
| Artikelnummer | Bogen | Breite (mm) | Höhe (mm) | Kanalgröße (mm) | Max. Belastung | Gewicht (kg) |
|---------------|--------|-------------|-----------|-----------------|----------------|--------------|
| 21500495r | rechts | 505 | 55 | 42x42 | 10 Tonnen | 4 |
| 21500495l | links | 505 | 55 | 42x42 | 10 Tonnen | 4 |

Kabelbrücke 1 Kanal - gelb



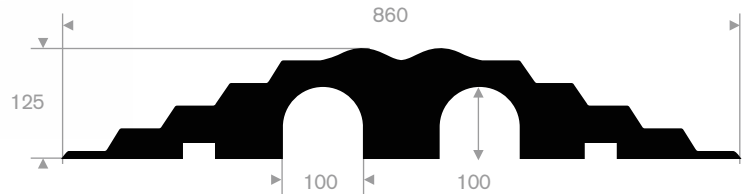
| Artikelnummer | Länge (mm) | Breite (mm) | Höhe (mm) | Kanalgröße (mm) | Gewicht (kg) |
|---------------|------------|-------------|-----------|-----------------|--------------|
| 21500493 | 1000 | 140 | 20 | 40x13 | 1,4 |
| 21500494 | 1000 | 275 | 40 | 100x25 | 3,2 |

Kabelbrücke 3 Kanäle - schwarz



| Artikelnummer | Länge (mm) | Breite (mm) | Höhe (mm) | Kanalgröße (mm) | Gewicht (kg) |
|---------------|------------|-------------|-----------|-----------------|--------------|
| 21500498 | 905 | 350 | 48 | 36x36 | 10 |

Feuerwehrschauchbrücke - 2 Kanäle



| Artikelnummer | Länge (mm) | Breite (mm) | Höhe (mm) | Kanalgröße (mm) | Max. Belastung | Gewicht (kg) |
|---------------|------------|-------------|-----------|-----------------|----------------|--------------|
| 21500545 | 305 | 860 | 125 | 100 x 100 | 20 Tonnen | 17 |

Feuerwehrschauchbrücke offen - 2 Kanäle schwarz/weiss



| Artikelnummer | Länge (mm) | Breite (mm) | Höhe (mm) | Kanalgröße (mm) | Max. Belastung | Gewicht (kg) |
|---------------|------------|-------------|-----------|-----------------|----------------|--------------|
| 21500543 | 610 | 380 | 90 | 70 x 70 | 40 Tonnen | 9,5 |

Feuerwehrschauchbrücke offen - 2 Kanäle schwarz/gelb



| Artikelnummer | Länge (mm) | Breite (mm) | Höhe (mm) | Kanalgröße (mm) | Max. Belastung | Gewicht (kg) |
|---------------|------------|-------------|-----------|-----------------|----------------|--------------|
| 21500541 | 1010 | 300 | 135 | 150 x 150 | 20 Tonnen | 17,8 |

Kabelbrücke mit Reflektor - 3 Kanäle schwarz/weiss



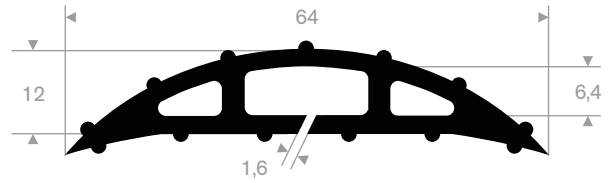
| Artikelnummer | Länge (mm) | Breite (mm) | Höhe (mm) | Kanalgröße (mm) | Gewicht (kg) |
|---------------|------------|-------------|-----------|-----------------|--------------|
| 21500540 | 1000 | 500 | 70 | 50 x 40 | 18,5 |

Temposchwelle - gelb/schwarz

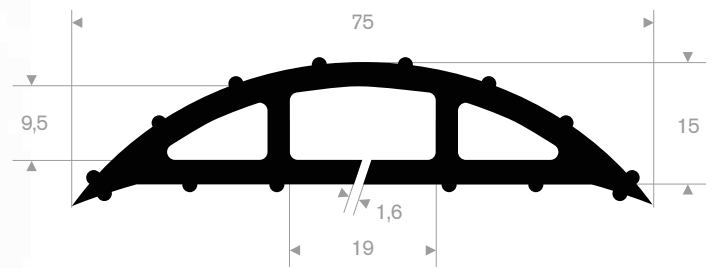


| Artikelnummer | Länge (mm) | Breite (mm) | Höhe (mm) | Max. Belastung | Gewicht (kg) |
|---------------|------------|-------------|-----------|----------------|--------------|
| 210052 | 3000 | 250 | 25 | 20 Tonnen | 12 |

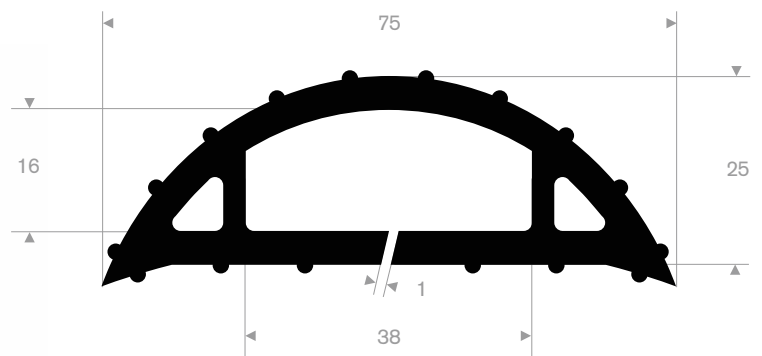
Kabelkanäle



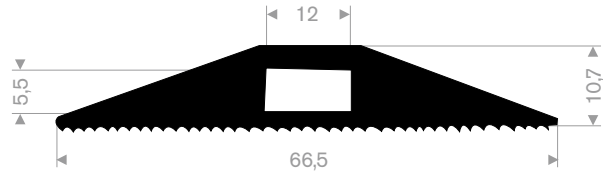
| Artikelnummer | Rollenlänge (m) | Breite (mm) | Höhe (mm) | Gewicht (kg) |
|---------------|-----------------|-------------|-----------|--------------|
| 21500470 | 9 | 64 | 12 | 5 |



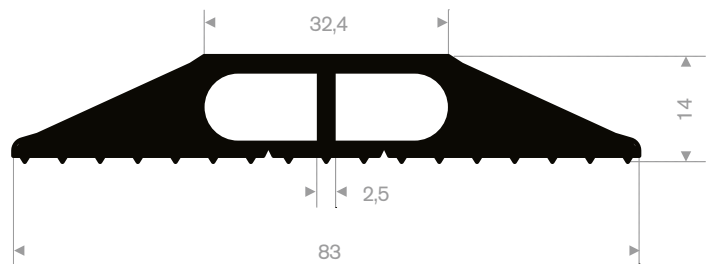
| Artikelnummer | Rollenlänge (m) | Breite (mm) | Höhe (mm) | Gewicht (kg) |
|---------------|-----------------|-------------|-----------|--------------|
| 21500471 | 9 | 75 | 15 | 6,5 |



| Artikelnummer | Rollenlänge (m) | Breite (mm) | Höhe (mm) | Gewicht (kg) |
|---------------|-----------------|-------------|-----------|--------------|
| 21500472 | 9 | 75 | 25 | 9 |



| Artikelnummer | Rollenlänge (m) | Breite (mm) | Höhe (mm) | Gewicht (kg) |
|---------------|-----------------|-------------|-----------|--------------|
| 21500480 | 25 | 66,5 | 10,7 | 24 |



| Artikelnummer | Rollenlänge (m) | Breite (mm) | Höhe (mm) | Gewicht (kg) |
|---------------|-----------------|-------------|-----------|--------------|
| 21500485 | 10 | 83 | 14 | 17 |

Kabelkanäle - schwarz/gelb



| Artikelnummer | Anzahl der Kanäle | Rollenlänge (m) | Breite (mm) | Höhe (mm) | Gewicht (kg) |
|-------------------|-------------------|-----------------|-------------|-----------|--------------|
| A 21500474 | 1 | 9 | 63 | 13 | 8,8 |
| B 21500477 | 2 | 9 | 95 | 17 | 11,8 |
| C 21500475 | 3 | 9 | 77 | 16 | 10 |
| D 21500473 | 5 | 9 | 64 | 15 | 6 |
| E 21500478 | 5 | 9 | 102 | 17 | 15,8 |

Flexible Kabelkanäle - gelb/schwarz



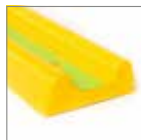
| Artikelnummer | Anzahl der Kanäle | Länge (mm) | Breite (mm) | Höhe (mm) | Kanalgröße (mm) | Gewicht (kg) |
|---------------|-------------------|------------|-------------|-----------|-----------------|--------------|
| 21500460 | 1 | 985 | 80 | 15 | 10 x 15 | 0,75 |
| 21500461 | 1 | 950 | 150 | 27 | 20 x 305 | 1,4 |

PVC Schutzleiste Garage



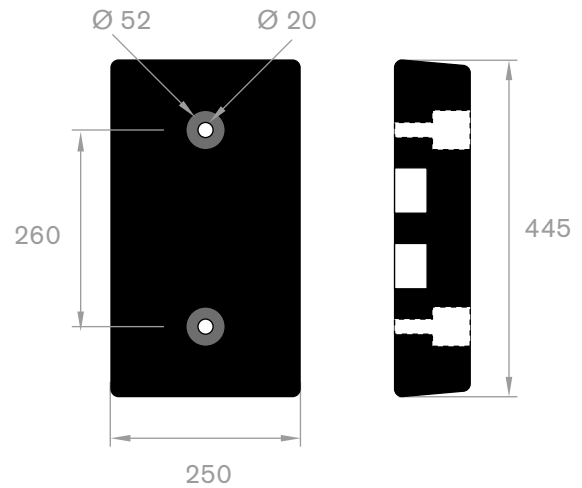
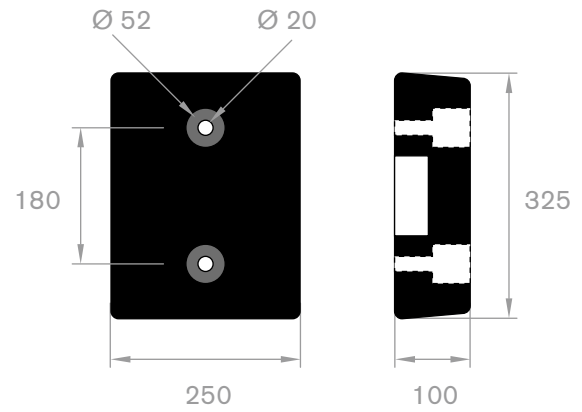
| Artikelnummer | Länge (mm) | Breite (mm) | Höhe (mm) | Gewicht (kg) |
|---------------|------------|-------------|-----------|--------------|
| 21659020 | 805 | 225 | 10 | 3 |

Vollgummi Schutzleiste



| Artikelnummer | Farbe | Länge (mm) | Breite (mm) | Höhe (mm) | Gewicht (kg) |
|---------------|---------|------------|-------------|-----------|--------------|
| 21501210 | schwarz | 1000 | 150 | 48 | 5,5 |
| 21501211 | weiß | 1000 | 150 | 48 | 5,5 |
| 21501212 | gelb | 1000 | 150 | 48 | 5,5 |

Rammschutz für Laderampen



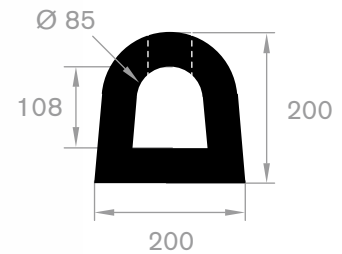
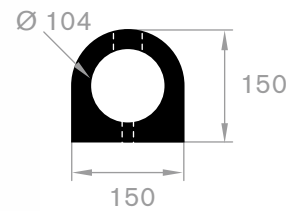
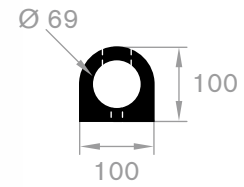
| Artikelnummer | Dicke (mm) | Breite (mm) | Länge (mm) | Gewicht in kg/m |
|---------------|------------|-------------|------------|-----------------|
| 21501075 | 100 | 250 | 325 | 8 |
| 21501080 | 100 | 250 | 445 | 12 |

Stellblock für Parkplätze



| Artikelnummer | Länge (mm) | Breite (mm) | Höhe (mm) | Gewicht (kg) |
|---------------|------------|-------------|-----------|--------------|
| 21500565 | 540 | 150 | 101 | 5 |

Schutzleisten | D-Fender mit Montagelöchern



| Artikelnummer | Dicke (mm) | Breite (mm) | Länge (mm) | Härte | Gewicht in kg/m |
|---------------|------------|-------------|------------|-----------|-----------------|
| 21501010 | 100 | 100 | 905 | 85° Shore | 8 |
| 21501015 | 150 | 150 | 905 | 85° Shore | 14 |
| 21501020 | 200 | 200 | 1000 | 85° Shore | 30 |

M-Safe Winkelprofile - eckig



| Artikelnummer | Farbe | Länge (mm) | Abmessung (mm) | Dicke (mm) | Gewicht (kg) | Material |
|---------------|--------------|------------|----------------|------------|--------------|------------|
| 21659000 | schwarz/gelb | 805 | 101 x 101 | 10 | 2,20 | Vollgummi |
| 21659001 | schwarz/gelb | 805 | 101 x 101 | 8 | 1,80 | Vollgummi |
| 21659055 | rot/weiß | 805 | 101 x 101 | 8 | 0,16 | EVA-Schaum |
| 21659056 | blau/weiß | 805 | 101 x 101 | 8 | 0,16 | EVA-Schaum |

M-Safe Winkelprofile - rund



| Artikelnummer | Farbe | Länge (mm) | Abmessung (mm) | Dicke (mm) | Gewicht (kg) | Material |
|---------------|--------------|------------|----------------|------------|--------------|------------|
| 21659010 | schwarz/gelb | 805 | 121 x 121 | 14 | 2,50 | Vollgummi |
| 21659052 | rot/weiß | 805 | 121 x 121 | 8 | 0,16 | EVA-Schaum |
| 21659051 | blau/weiß | 805 | 121 x 121 | 8 | 0,16 | EVA-Schaum |
| 21659050 | gelb/weiß | 805 | 121 x 121 | 8 | 0,16 | EVA-Schaum |

Eckschutz mit RFS - schwarz/gelb



| Artikelnummer | Farbe | Länge (mm) | Abmessung (mm) | Dicke (mm) | Gewicht (kg) | Material |
|---------------|--------------|------------|----------------|------------|--------------|-------------------|
| 21658800 | schwarz/gelb | 1000 | 100 x 100 | 20 | 2,5 | Vollgummi und RFS |

Gummirampen | Schwellenhilfen



| Artikelnummer | Höhe (mm) | Breite (mm) | Länge (mm) | Gewicht (kg) |
|---------------|-----------|-------------|------------|--------------|
| 31002010 | 26 | 1080 | 220 | 5 |
| 31002020 | 38 | 1080 | 325 | 9 |
| 31002030 | 51 | 1080 | 420 | 14 |
| 31002040 | 65 | 1080 | 420 | 16 |
| 31002050 | 75 | 910 | 450 | 17 |
| 31002060 | 90 | 910 | 540 | 21 |
| 31002070 | 103 | 910 | 600 | 27 |



| Artikelnummer | Höhe (mm) | Breite (mm) | Länge (mm) | Gewicht (kg) |
|---------------|-----------|-------------|------------|--------------|
| 31002075 | 65 | 1080 | 610 | 16 |

Leitkegel



| Artikelnummer | Farbe | Höhe (mm) | Basis (mm) | Gewicht (kg) |
|---------------|--------|-----------|------------|--------------|
| 21500580 | orange | 300 | 220 x 220 | 0,7 |
| 21500590 | orange | 500 | 270 x 270 | 1,2 |
| 21500591 | orange | 500 | 270 x 270 | 1,2 |
| 21500590Y | gelb | 500 | 270x 270 | 1,2 |
| 21500592 | orange | 710 | 350 x 350 | 3,2 |
| 21500594 | orange | 900 | 350 x 350 | 4,1 |

Poller



| Artikelnummer | Farbe | Höhe (mm) | Durchmesser Sockel (cm) | Gewicht (kg) |
|---------------|------------|-----------|-------------------------|--------------|
| 21500601 | schwarz | 75 | 20 | 1,1 |
| 21500601BL | blau | 75 | 20 | 1,1 |
| 21500601G | hellgrün | 75 | 20 | 1,1 |
| 21500601DG | dunkelgrün | 75 | 20 | 1,1 |
| 21500601Y | gelb | 75 | 20 | 1,1 |
| 21500601OG | orange | 75 | 20 | 1,1 |

PVC-Absperrketten - rot/weiss



| Artikelnummer | Durchmesser der Verbinder (mm) | Rollenlänge (m) | Gewicht (kg) |
|---------------|--------------------------------|-----------------|--------------|
| 21500710-10 | 4 | 10 | 0,4 |
| 21500710-50 | 4 | 50 | 1,8 |
| 21500712-10 | 6 | 10 | 0,6 |
| 21500712-50 | 6 | 50 | 3,0 |
| 21500714-10 | 8 | 10 | 1,0 |
| 21500714-25 | 8 | 25 | 2,5 |
| 21500714-50 | 8 | 50 | 5,0 |
| 21500716-10 | 10 | 10 | 1,9 |
| 21500716-50 | 10 | 50 | 9,6 |

Kettenverbinder für Absperrpfosten (2 Stück)



| Artikelnummer | Verkaufseinheit (Set) | Farbe |
|---------------|-----------------------|-------|
| 21500709 | 2 | rot |

Besuchen Sie die Showrooms unserer Schwesterfirma Rubbermagazijn in den Niederlanden



Showroom Zoetermeer | Zilverstraat 105 | 2718 RP Zoetermeer



Showroom Nuenen | Collse Heide 10 | 5674 VN Nuenen

→

BESTELLUNG
VOR 14 UHR AM
VORNAHME TAG
GLEICHEN TAG



Schwingungsdämpfer

GRATIS
VERSAND

technikplaza.de

→

BESTELLUNG
VOR 14 UHR AM
VORNAHME TAG
GLEICHEN TAG



Zellkautschuk
und Silikonschaum Produkte

GRATIS
VERSAND

technikplaza.de

→

BESTELLUNG
VOR 14 UHR AM
VORNAHME TAG
GLEICHEN TAG



Silikonschläuche

GRATIS
VERSAND

technikplaza.de

→

BESTELLUNG
VOR 14 UHR AM
VORNAHME TAG
GLEICHEN TAG



PVC-Klickfliesen

GRATIS
VERSAND

technikplaza.de

→

BESTELLUNG
VOR 14 UHR AM
VORNAHME TAG
GLEICHEN TAG




Gummimatten

GRATIS
VERSAND

technikplaza.de

→

BESTELLUNG
VOR 14 UHR AM
VORNAHME TAG
GLEICHEN TAG



Gummiläufer

GRATIS
VERSAND

technikplaza.de

→

BESTELLUNG
VOR 14 UHR AM
VORNAHME TAG
GLEICHEN TAG



Gummiplatten

GRATIS
VERSAND

technikplaza.de

→

BESTELLUNG
VOR 14 UHR AM
VORNAHME TAG
GLEICHEN TAG



Fallschutzmatten
und Terrassenplatten

GRATIS
VERSAND

technikplaza.de

→

BESTELLUNG
VOR 14 UHR AM
VORNAHME TAG
GLEICHEN TAG



Gummiprofile

GRATIS
VERSAND

technikplaza.de

Technikplaza GmbH

Gummi- und Kunststoffgroßhandel

Leimberg 28 | 52222 Stolberg | Deutschland
Tel. +49 (0) 2402 389 3010 | Fax +49 (0) 2402 389 3011
E-Mail: info@technikplaza.de | www.technikplaza.de